

DVE795

取扱説明書

～接続方法およびご使用方法 [上級編]～

接続方法およびご使用方法3 [上級編1]

再生機器**2**台で編集する 46～47

接続方法およびご使用方法4 [上級編2]

録画機器**2**台で同時にダビングする 48～49



アップコンバート

超解像処理

高精細処理出力

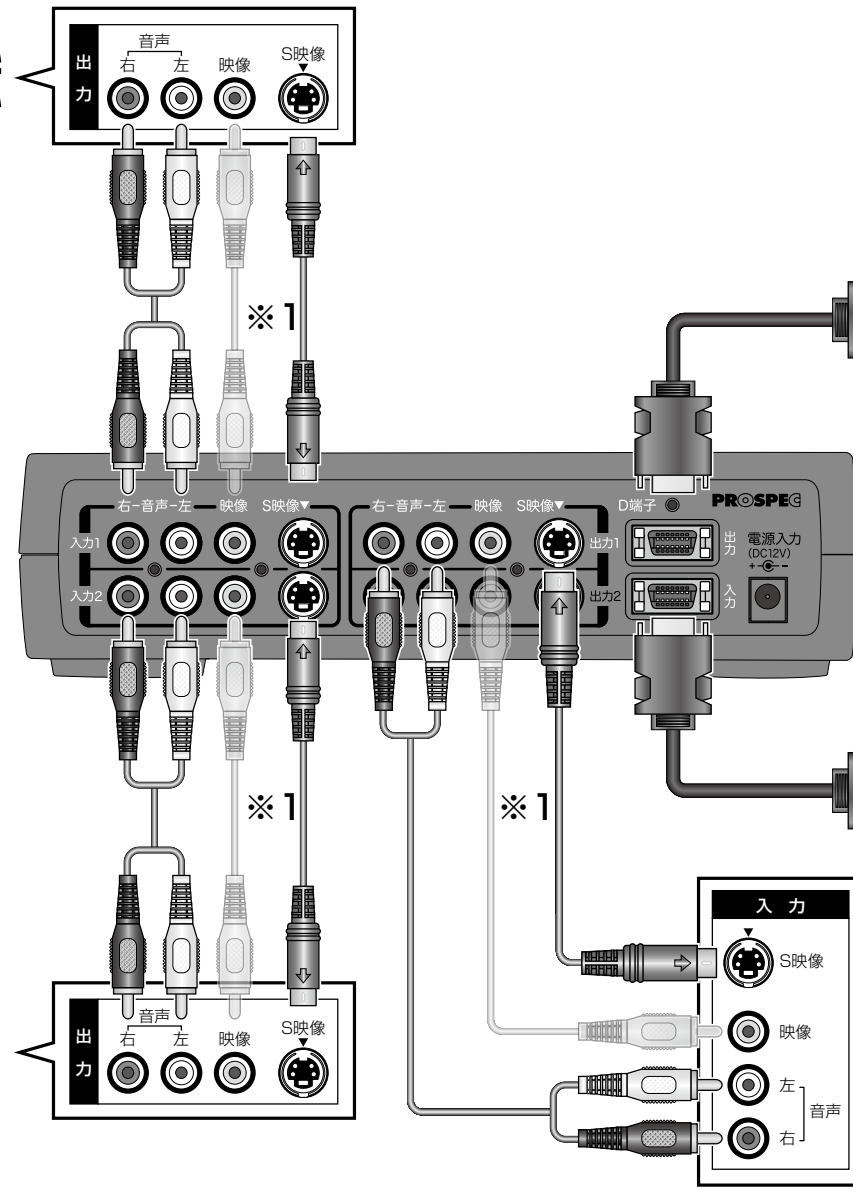
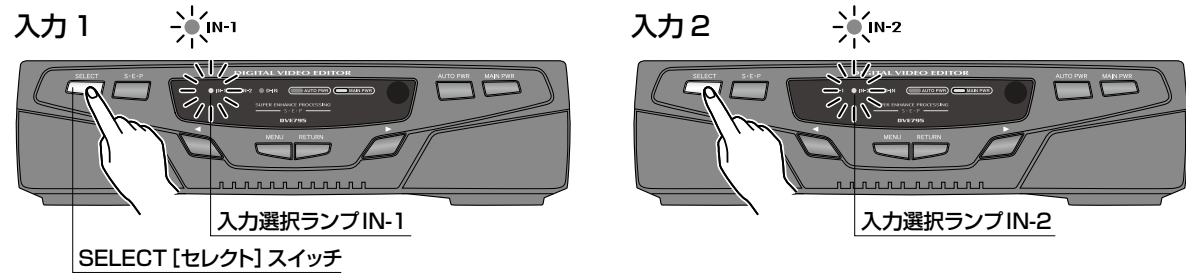


DIGITAL VIDEO EDITOR
DVE795

- このたびはプロスペック デジタルビデオエディターをお買い上げいただきまして、まことにありがとうございます。
- 本製品を正しくご使用いただくために、この「取扱説明書」をよくお読みください。
- お読みになったあとは大切に保管してください。

再生機器 2 台で編集する

再生機器を同時に 2 台接続し、セレクター機能で切り換えます。入力 1 に接続した再生機器を選択する場合は「IN-1」に、入力 2 に接続した再生機器を選択する場合は「IN-2」に切り換えます。



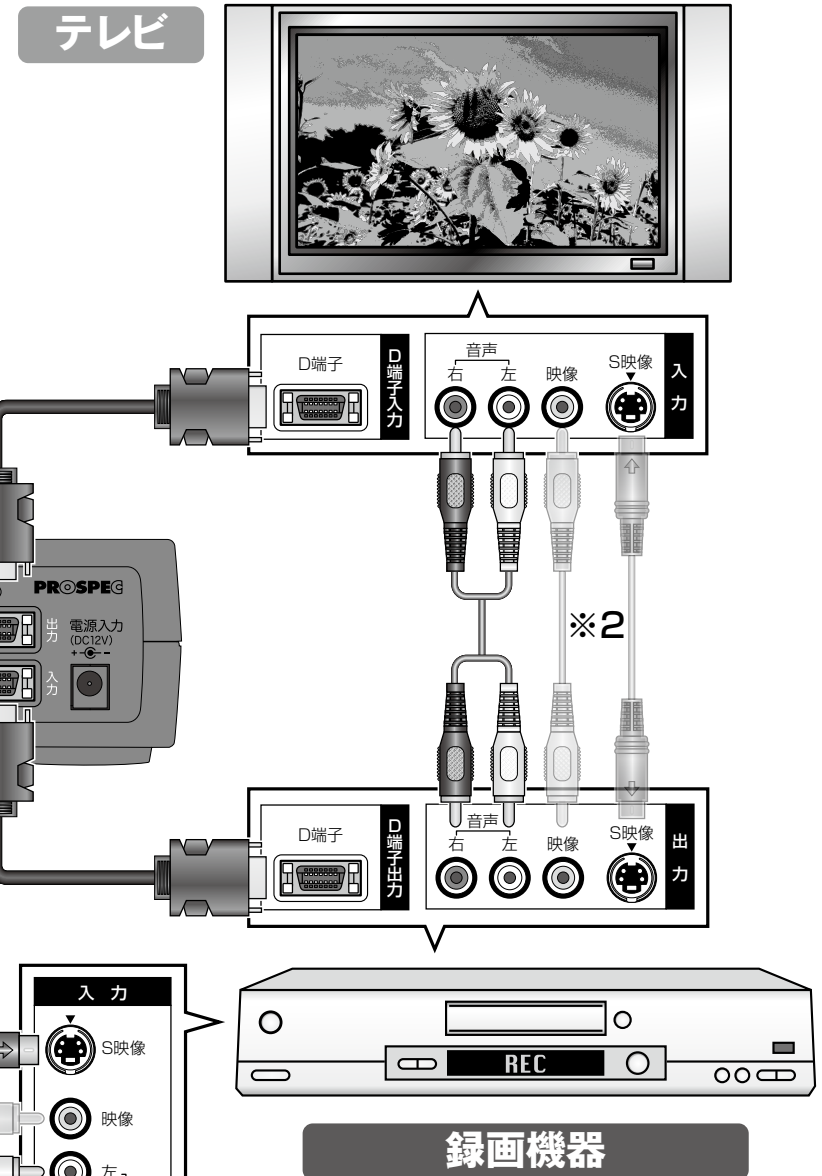
- ※1 必ず同一のケーブルを使用してください
- ※2 テレビにD端子入力が装備されていない場合

DVE795 以外に用意する機器

- ・再生機器=DVDプレーヤー/デジタルチューナーなど 2台
- ・録画機器=DVDレコーダー・Blu-rayレコーダー・HDDレコーダーなど
- ・テレビ=D端子入力を装備

⚠ テレビについて

D端子入力が装備されていなくても使用できますが、その場合はアップコンバート機能は使用できません。D端子入力が装備されていない場合は録画機器とテレビをピン端子ケーブルまたはS端子ケーブルで接続してください。

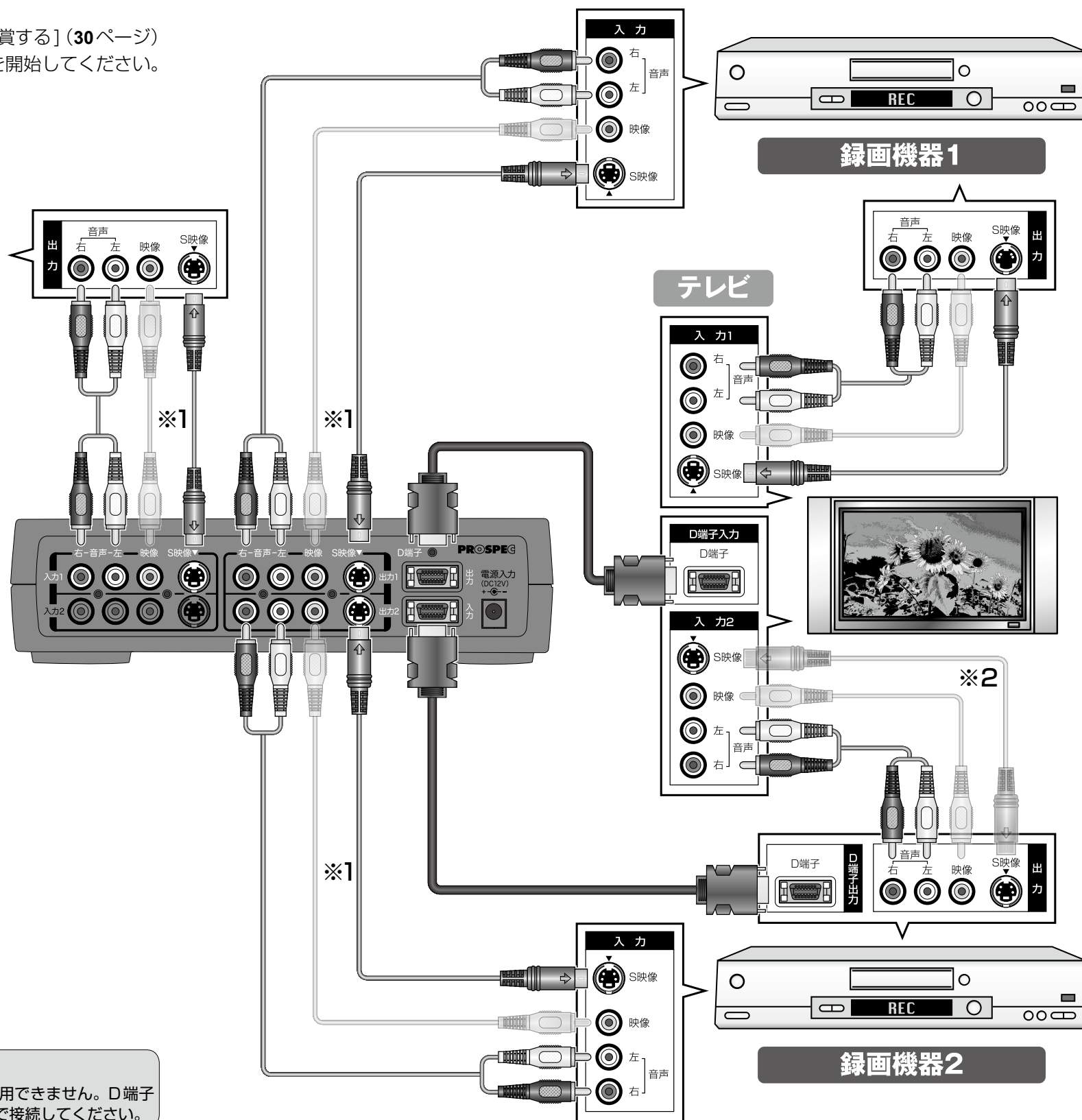


録画機器 2 台で同時にダビングする

手順は [再生機器の映像を録画機器にダビングする・同時に再生機器の映像を鑑賞する] (30 ページ) と同じです。録画を開始する際は、手順「7.」のときに録画機器 2 台同時に録画を開始してください。

DVE795 以外に用意する機器

- ・再生機器 = DVDプレーヤー/デジタルチューナーなど
- ・録画機器 = DVDレコーダー・Blu-rayレコーダー・HDDレコーダーなど 2台
- ・テレビ = D端子入力を装備



- ※1 必ず同一のケーブルを使用してください
- ※2 テレビにD端子入力が装備されていない場合

⚠ テレビについて

D端子入力が装備されていなくても使用できますが、その場合はアップコンバート機能は使用できません。D端子入力が装備されていない場合は録画機器とテレビをピン端子ケーブルまたはS端子ケーブルで接続してください。